

5 HORSBORD
ANS
garantie

POUR LA PLAISANCE SEULEMENT
Sont exclus les conditions de location.
Demandez au distributeur pour
plus d'informations.



SELVATM



Tender Line

Cruiser Tender Line

Plein Air Line



f Selva Marine

BATEAUX PNEUMATIQUES AVEC MOTEURS HORS-BORD

Tender Line

Sur les moteurs Selva Marine
5 ans de garantie limitée,
sous certaines conditions et
exclusions. Non applicable
pour un usage professionnel.

5 HORSBORD
ANS
garantie

POUR LA PLAISANCE SEULEMENT
Sous certaines conditions et exclusions.
Demandez au spécialiste pour
plus d'informations.



Bateaux pneumatique en package avec les moteurs hors bord **Selva Marine**, en 7 gammes avec 8 différentes types de construction. Il est possible de choisir la version Rolling up light, celui pliable avec le plancher en bois, celui avec la quille "V" gonflable ou celui avec la carène en fibre de verre double moulée. L'idéal pour l'utiliser comme tender, avec des longueurs de 2 à 4 mètres.

Tender Line

GAMME **DA**
MODÈLE **T 340**



| Modèle | Longueur (Lmax) cm | Largeur (Bmax) cm | Poids Kg | Nombre de passagers |
|----------|--------------------|-------------------|----------|---------------------|
| T 340 DA | 340 | 154 | 67 | 4+1* |

GAMME **A**
MODÈLE **T 340 - T 310**

Tender Line



| Modèle | Longueur (Lmax) cm | Largeur (Bmax) cm | Poids Kg | Nombre de passagers |
|---------|--------------------|-------------------|----------|---------------------|
| T 340 A | 340 | 154 | 54 | 4+1* |
| T 310 A | 307 | 159 | 47 | 4+1* |

1* = N°1 Enfant

Tender Line

GAMME **FV**
MODÈLE **T 310**



Modèle T 310 FV

| Modèle | Longueur (Lmax) cm | Largeur (Bmax) cm | Poids Kg | Nombre de passagers |
|----------|--------------------|-------------------|----------|---------------------|
| T 310 FV | 310 | 150 | 55 | 4 |

GAMME **DV**

MODÈLE **T 400 - T 350 - T 310 - T 280**

Tender Line



Modèle T 310 DV

| Modèle | Longueur (Lmax) cm | Largeur (Bmax) cm | Poids Kg | Nombre de passagers |
|----------|--------------------|-------------------|----------|---------------------|
| T 400 DV | 395 | 180 | 106 | 6 |
| T 350 DV | 348 | 176 | 73 | 4 |
| T 310 DV | 308 | 154 | 58,4 | 4 |
| T 280 DV | 282 | 172 | 58 | 4 |



Modèle T 255 V

| Modèle | Longueur (Lmax) cm | Largeur (Bmax) cm | Poids Kg | Nombre de passagers |
|---------|--------------------|-------------------|----------|---------------------|
| T 355 V | 354 | 171 | 55,9 | 4 |
| T 325 V | 323 | 152 | 51,2 | 3+1* |
| T 285 V | 285 | 154 | 45,7t | 3 |
| T 255 V | 253 | 155,5 | 43,23 | 3 |

1* = N°1 Enfant

GAMME **V**
MODÈLE **T 255**

Tender Line



Modèle T 225 V

| Modèle | Longueur (Lmax) cm | Largeur (Bmax) cm | Poids Kg | Nombre de passagers |
|---------|--------------------|-------------------|----------|---------------------|
| T 225 V | 224 | 152,5 | 34,9 | 3 |

Tender Line

GAMME **VIB**
MODÈLE **T 380 - T 350**



Modèle T 350 VIB

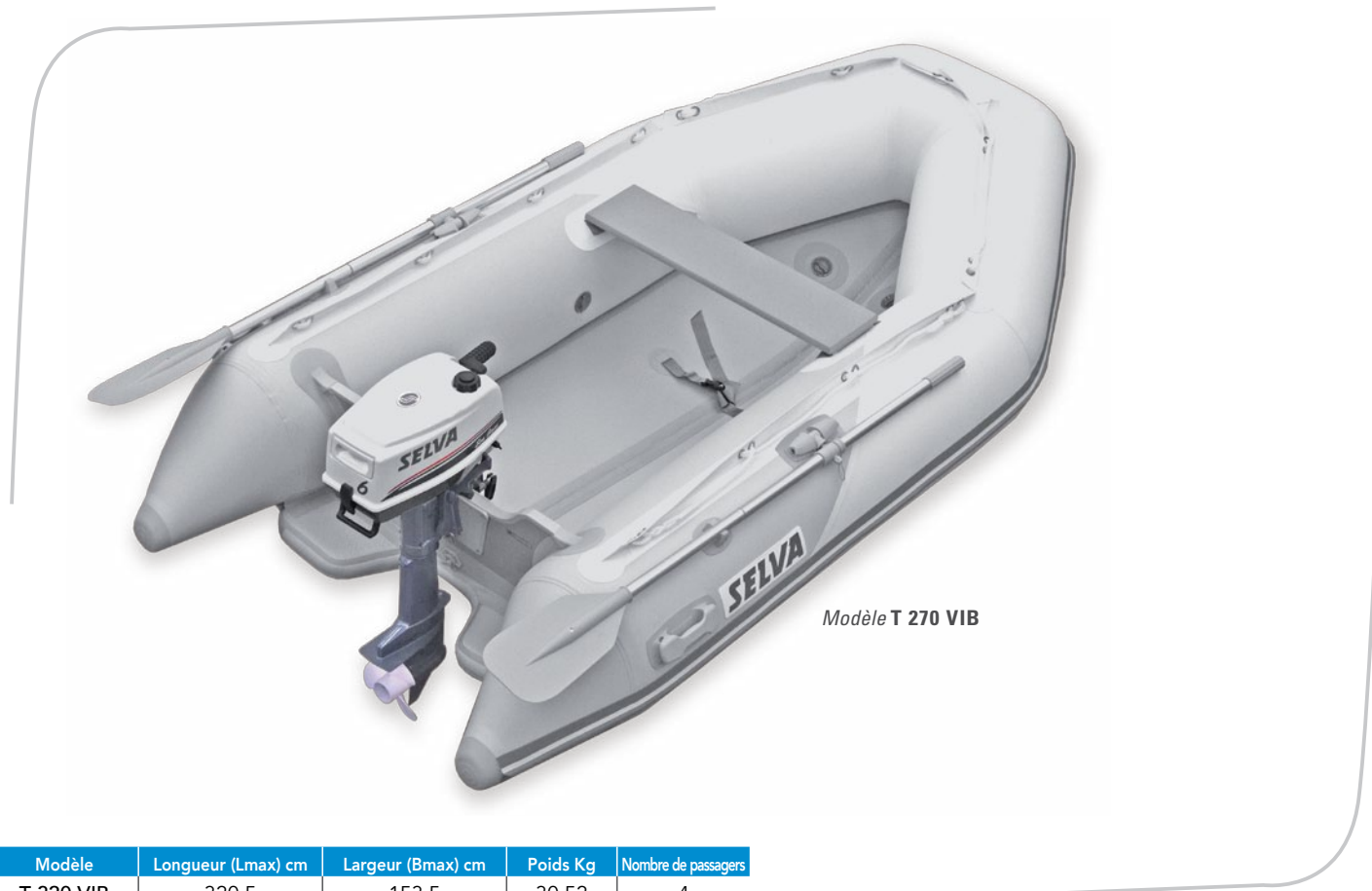
| Modèle | Longueur (Lmax) cm | Largeur (Bmax) cm | Poids Kg | Nombre de passagers |
|-----------|--------------------|-------------------|----------|---------------------|
| T 380 VIB | 376 | 170 | 47,56 | 5+1* |
| T 350 VIB | 349 | 170 | 41,95 | 5 |

1* = N°1 Enfant

GAMME VIB

MODÈLE T 320 - T 270 - T230

Tender Line



Modèle T 270 VIB

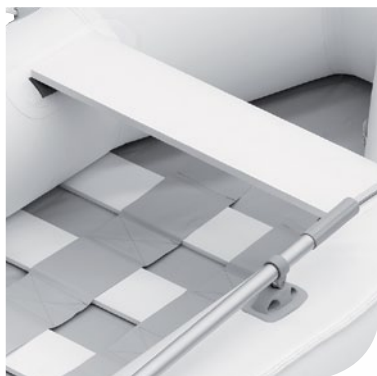
| Modèle | Longueur (Lmax) cm | Largeur (Bmax) cm | Poids Kg | Nombre de passagers |
|-----------|--------------------|-------------------|----------|---------------------|
| T 320 VIB | 320,5 | 153,5 | 30,52 | 4 |
| T 270 VIB | 267 | 153 | 26,76 | 3+1* |
| T 230 VIB | 232 | 135 | 18,37 | 2+1* |

1* = N°1 Enfant

Tender Line

GAMME **RL**

MODÈLE T 260 - T 230 - T 200



Modèle T 230 RL

| Modèle | Longueur (Lmax) cm | Largeur (Bmax) cm | Poids Kg | Nombre de passagers |
|----------|--------------------|-------------------|----------|---------------------|
| T 260 RL | 253 | 148,5 | 24 | 3 |
| T 230 RL | 225 | 131 | 21,1 | 2+1* |
| T 200 RL | 197 | 131 | 16,6 | 1+1* |

1* = N°1 Enfant

| Modèle | T 340 DA | T 340 A | T 310 A | T 310 FV | T 400 DV | T 350 DV | T 310 DV | T 280 DV |
|-----------------------------------------------------------------------------------|----------------------------------------------|----------------------------|-------------|-----------------------------------------------------------|----------------------------------------|-----------|-----------|-----------|
| Longueur (Lmax) cm | 340 | 340 | 307 | 310 | 395 | 348 | 308 | 282 |
| Largeur (Bmax) cm | 154 | 154 | 159 | 150 | 180 | 176 | 154 | 172 |
| Ø Flotteur cm | 41 | 41 | 42 | 40 | 47 | 47,5 | 41,5 | 44,5 |
| Surface interne m ² | 1,41 | 1,41 | 1,21 | 1,32 | 2,1 | 1,59 | 1,35 | 1,36 |
| Nombre de compartiments | 3 | 3 | 3 | 2 | 3 | 3 | 3 | 3 |
| Pression gonflage atm | 0,25 | 0,25 | 0,25 | 0,25 | 0,25 | 0,25 | 0,25 | 0,25 |
| Poids kg | 67 | 54 | 47 | 55 | 106 | 73 | 58,4 | 58 |
| Puissance max applicable Kw (Hp) | 14,7 (20) | 14,7 (20) | 14,7 (20) | 7,4 (10) | 22,1 (30) | 11 (15) | 11 (15) | 11 (15) |
| Poids max moteur applicable Kg | 60 | 60 | 60 | 55 | 90 | 60 | 60 | 55 |
| Nombre de passagers | 4 + 1* | 4 + 1* | 4 + 1* | 4 | 6 | 4 | 4 | 4 |
| Charge embarquable max Kg (Nombre de personnes + équipement standard + moteur) | 550 | 550 | 495 | 400 | 850 | 600 | 500 | 600 |
| Type | Carène rigide en ALUMINIUM double impression | Carène rigide en ALUMINIUM | | Carène rigide en VTR pliable avec tableau arrière pliable | Carène rigide en VTR double impression | | | |
| Couleur interne / externe carène | Blanc | | | | | | | |
| Couleur flotteurs | Blanc | | | | | | | |
| Tissu | PVC 1.100 g/m ² | | | | | | | |
| Version moteur | Court | | | | | | | |
| Catégorie de conception normes CE | C | C | C | C | C | C | C | C |

| Modèle | T 355 V | T 325 V | T 285 V | T 255 V | T 225 V | T 380 VIB | T 350 VIB | T 320 VIB | T 270 VIB | T 230 VIB | T 260 RL | T 230 RL | T 200 RL |
|-----------------------------------------------------------------------------------|----------------------------|-----------|------------|--------------|------------|---------------------------|-----------|-----------|-----------|------------|--------------------------|-------------|-------------|
| Longueur (Lmax) cm | 354 | 323 | 285 | 253 | 224 | 376 | 349 | 320,5 | 267 | 232 | 253 | 225 | 197 |
| Largeur (Bmax) cm | 171 | 152 | 154 | 155,5 | 152,5 | 170 | 170 | 153,5 | 153 | 135 | 148,5 | 131 | 131 |
| Ø Flotteur cm | 41 | 42 | 41,5 | 41 | 39 | 44 | 44,5 | 42,5 | 42,5 | 35 | 38,5 | 35 | 35 |
| Surface interne m ² | 1,71 | 1,53 | 1,15 | 0,97 | 0,79 | 1,91 | 1,63 | 1,41 | 1,07 | 0,88 | 0,883 | 0,854 | 0,677 |
| Nombre de compartiments | 3 | 3 | 3 | 3 | 3 | 5 | 5 | 5 | 5 | 4 | 3 | 3 | 2 |
| Pression gonflage atm | 0,25 | 0,25 | 0,25 | 0,25 | 0,25 | Flotteurs 0,25 Quille 0,8 | | | | | 0,25 | 0,25 | 0,25 |
| Poids kg | 55,9 | 51,2 | 45,7 | 43,23 | 34,9 | 47,56 | 41,95 | 30,52 | 26,76 | 18,37 | 24 | 21,1 | 16,6 |
| Puissance max applicable Kw (Hp) | 11 (15) | 11 (15) | 7,4 (10) | 4,78 (6,5) | 3,67 (5) | 14,7 (20) | 11 (15) | 11 (15) | 6 (8) | 3,67 (5) | 3,7 (5) | 2,4 (3,3) | 1,8 (2,5) |
| Poids max moteur applicable Kg | 50 | 60 | 55 | 40 | 40 | 83 | 60 | 60 | 55 | 40 | 40 | 24 | 24 |
| Nombre de passagers | 4 | 3 + 1* | 3 | 3 | 3 | 5 + 1* | 5 | 4 | 3 + 1* | 2 + 1* | 3 | 2 + 1* | 1 + 1* |
| Charge embarquable max Kg (Nombre de personnes + équipement standard + moteur) | 640 | 600 | 510 | 460 | 350 | 950 | 900 | 735 | 664 | 380 | 400 | 270 | 250 |
| Type | Carène rigide en VTR | | | | | Quille en V gonflable | | | | | Panneau plancher | | |
| Couleur interne/externe carène | Blanc | | | | | | | | | | | | |
| Couleur flotteurs | Blanc | | | | | | | | | | | | |
| Tissu | PVC 1.100 g/m ² | | | | | | | | | | PVC 550 g/m ² | | |
| Version moteur | Court | | | | | | | | | | | | |
| Catégorie de conception normes CE | C | C | C | C | - | C | C | C | C | - | C | - | - |

| Modèle | T 340 DA | T 340 A | T 310 A | T 310 FV | T 400 DV | T 350 DV | T 310 DV | T 280 DV |
|-----------------------------------------|----------|---------|---------|----------|----------|----------|----------|----------|
| Paire de pagaies | S | S | S | S | S | S | S | S |
| Gonfleur | S | S | S | S | S | S | S | S |
| Sac de transport | N | N | N | S | N | N | N | N |
| Sac à dos | N | N | N | N | N | N | N | N |
| Main courante | S | S | S | S | S | S | S | S |
| Profil pare-battage | S | S | S | S | S | S | S | S |
| Points d'amarrage | N | N | N | S | S | S | S | S |
| Cintres anneaux | S | S | S | S | S | S | S | S |
| Plaque support moteur | S | S | S | S | S | S | S | S |
| Support moteur amovible | N | N | N | N | N | N | N | N |
| Coffre-avantavec fermeture | S | N | N | N | S | S | S | S |
| Carène rigide en fibre de verre pliable | N | N | N | S | N | N | N | N |
| Tableau arrière pliable | N | N | N | S | N | N | N | N |
| Bache anti UV | O | O | O | O | O | O | O | O |
| Kit de réparation | S | S | S | S | S | S | S | S |

| Modèle | T 355 V | T 325 V | T 285 V | T 255 V | T 225 V | T 380 VIBT | T 350 VIBT | T 320 VIBT | T 270 VIBT | T 230 VIBT | T 260 RL | T 230 RL | T 200 RL |
|-----------------------------------------|---------|---------|---------|---------|---------|------------|------------|------------|------------|------------|----------|----------|----------|
| Paire de pagaies | S | S | S | S | S | S | S | S | S | S | S | S | S |
| Gonfleur | S | S | S | S | S | S | S | S | S | S | S | S | S |
| Sac de transport | N | N | N | N | N | S | S | S | S | S | S | S | S |
| Sac à dos | N | N | N | N | N | N | N | N | N | N | N | N | N |
| Main courante | S | S | S | S | S | S | S | S | S | S | S | S | S |
| Profil pare-battage | S | S | S | S | S | S | S | S | S | S | S | S | S |
| Points d'amarrage | S | S | S | S | S | S | S | S | S | S | S | S | S |
| Cintres anneaux | S | S | S | S | S | N | N | N | N | N | N | N | N |
| Plaque support moteur | S | S | S | S | S | S | S | S | S | S | S | S | S |
| Support moteur amovible | N | N | N | N | N | N | N | N | N | N | N | N | N |
| Coffre-avantavec fermeture | N | N | N | N | N | N | N | N | N | N | N | N | N |
| Carène rigide en fibre de verre pliable | N | N | N | N | N | N | N | N | N | N | N | N | N |
| Tableau arrière pliable | N | N | N | N | N | N | N | N | N | N | N | N | N |
| Bache anti UV | O | O | O | O | O | O | O | O | O | O | O | O | O |
| Kit de réparation | S | S | S | S | S | S | S | S | S | S | S | S | S |

S = Standard
O = Optionnel
N = Non disponible

* = N°1 Enfant

Pour obtenir des informations sur les moteurs fournis en packages avec les bateaux **TENDER LINE**, se référer au catalogue des moteurs hors-bords.

Les données figurant dans ce tableau doivent être considérées comme approximatives, **Selva S.p.A.** se réservant le droit de modifier les caractéristiques techniques, les matériaux, la construction, les poids, couleurs et les graphiques sans avertissement préalable ni obligations.

GAMME **CRT**
MODÈLE **325 - 345 - 365**

**Cruiser Tender
Line**



Modèle CRT 365 P

| Modèle | Longueur (Lmax) cm | Largeur (Bmax) cm | Poids Kg | Nombre de passagers |
|---------|--------------------|-------------------|----------|---------------------|
| CRT 365 | 365 | 183 | 145 | 6 |
| CRT 345 | 345 | 179 | 140 | 5+1* |
| CRT 325 | 324 | 171 | 135 | 5 |

1* = N°1 Enfant

| Modèle | CRT 365 | CRT 345 | CRT 325 |
|-------------------------------------------------------------------------------------------|-----------------------------------------------------------------------------------------------|-----------|-----------|
| Longueur (Lmax) cm | 365 | 345 | 324 |
| Longueur interne cm | 268 | 252 | 237 |
| Largeur (Bmax) cm | 183 | 179 | 171 |
| Largeur interne cm | 86 | 83 | 81 |
| Ø Flotteur cm | 45 | 45 | 42 |
| Pression gonflage atm | 0,2 | 0,2 | 0,2 |
| Nombre de compartiments | 3 | 3 | 3 |
| Version arbre moteur | Long | Long | Long |
| Poids approximatif (excluant moteur, options installées et liquide dans réservoirs) en Kg | 145 | 140 | 135 |
| Nombre de passagers | 6 | 5+1* | 5 |
| Charge embarquable max Kg (Nombre de personnes + équipement standard + moteur) | 800 | 750 | 550 |
| Puissance max applicable Kw (Hp) | 29,8 (40) | 22,1 (30) | 18,4 (25) |
| Puissance conseillée Hp | 20 / 25 | 20 / 25 | 20 / 25 |
| Type | En V profond avec des patins de sustentation | | |
| Matériau carène | VTR = double moulage | | |
| Couleur interne carène | Blanc | | |
| Couleur externe carène | Blanc | | |
| Tissu | PVC 1100 g/m ² (Version P) ou NEOPRENE - HYPALON 1100 g/m ² (Version H) | | |
| Catégorie de conception normes CE | C | | |

* = N° 1 Enfant

Pour obtenir des informations sur les moteurs fournis en packages avec les bateaux **CRUISE TENDER LINE**, se référer au catalogue des moteurs hors-bords. Les données figurant dans ce tableau doivent être considérées comme approximatives, **Selva S.p.A.** se réservant le droit de modifier les caractéristiques techniques, les matériaux, la construction, les poids, couleurs et les graphiques, sans avertissement préalable ni obligations.

Les Données indiquées dans ce tableau sont déterminés conformément aux règlements en vigueur au moment de la rédaction du catalogue et ils peuvent être modifiées suite à la modification des diverses normes techniques de référence. Nous vous invitons à demander la confirmation des données en vigueur au moment de l'achat.

⁽¹⁾ Console équipée de: main-courante en acier inox, boîtier télécommande mono-levier, volant anatomique, timonerie mono-câble et porte pour access au coffre inférieur

| Modèle | CRT 365 | CRT 345 | CRT 325 |
|---------------------------------------------------------|---------|---------|---------|
| Paire de pagaies | S | S | S |
| Gonfleur | S | S | S |
| Installation moteur | S | S | S |
| Installation électrique complète | S | S | S |
| Console complète ⁽¹⁾ | S | S | S |
| Siège pilote avec coussin et dossier et accès au coffre | S | S | S |
| Siège central avec coussin et accès au coffre | S | S | S |
| Siège de proue avec coussin et accès au coffre | S | S | S |
| Compte-tours | S/O | S/O | S/O |
| Bâche de mouillage | O | O | O |
| Kit de réparation | S | S | S |

S = Standard

O = Optionnel

S/O= Standard ou Optionnel selon le modèle de bateau commandé

**Plein Air
Line**

Sur les moteurs Selva Marine
5 ans de garantie limitée,
sous certaines conditions et
exclusions. Non applicable
pour un usage professionnel.

5 HORSBORD
ANS
garantie

POUR LA PLAISANCE SEULEMENT
Sous certaines conditions et exclusions.
Demandez au spécialiste pour
plus d'informations.



Bateaux pneumatiques en package avec les moteurs hors bord
Selva Marine, de 3,2 à 4,6 Mètres, avec plancher en aluminium.

**Plein Air
Line**

GAMME **ALU**
MODÈLE **PA 460 - PA 430**



Modèle PA 460 ALU

| Modèle | Longueur (Lmax) cm | Largeur (Bmax) cm | Poids Kg | Nombre de passagers |
|------------|--------------------|-------------------|----------|---------------------|
| PA 460 ALU | 456.5 | 200 | 93,27 | 8 |
| PA 430 ALU | 429 | 202 | 92,4 | 8 |

GAMME ALU

MODÈLE PA 390 - PA 360 - PA 320

**Plein Air
Line**



Modèle PA 320 ALU

| Modèle | Longueur (Lmax) cm | Largeur (Bmax) cm | Poids Kg | Nombre de passagers |
|------------|--------------------|-------------------|----------|---------------------|
| PA 390 ALU | 383 | 169 | 70,3 | 6 |
| PA 360 ALU | 355 | 171 | 66,25 | 5 |
| PA 320 ALU | 315 | 152 | 51 | 4 |

| Modèle | PA 460 ALU | PA 430 ALU | PA 390 ALU | PA 360 ALU | PA 320 ALU |
|-----------------------------------------------------------------------------------------|-------------------------------------------------------------|---------------|---------------|---------------|---------------|
| Longueur (Lmax) cm | 456.5 | 429 | 383 | 355 | 315 |
| Largeur (Bmax) cm | 200 | 202 | 169 | 171 | 152 |
| Ø Flotteur cm | 52,5 | 52 | 43,5 | 45,5 | 42 |
| Surface interne m ² | 2,69 | 2,59 | 1,95 | 1,68 | 1,25 |
| Nombre de comparti- ments | 5+1 | 5+1 | 3+1 | 3+1 | 3+1 |
| Pression gonflage atm | Flotteurs 0,25 Quille 0,35 | | | | |
| Poids kg | 93,27 | 92,4 | 70,3 | 66,25 | 51 |
| Puissance max applicable Kw (Hp) | 29,4 (40) | 22,5 (30) | 18,4 (25) | 14,7 (20) | 11 (15) |
| Poids max moteur appli- cable Kg | 108 | 90 | 83 | 60 | 60 |
| Nombre de passagers | 8 | 8 | 6 | 5 | 4 |
| Charge embarquable max Kg (Nombre de personnes + équipement standard + moteur) | 1400 | 1250 | 750 | 700 | 620 |
| Type | Démontable avec plancher en aluminium et quille Pneumatique | | | | |
| Couleur interne / externe carène | Blanc | | | | |
| Couleur flotteurs | Blanc/Gris | | | | |
| Tissu | PVC 1.100 g/m ² | | | | |
| Version moteur | Long | | Court | | |
| Catégorie de conception normes CE | C | C | C | C | C |

| Modèle | PA 460 ALU | PA 430 ALU | PA 390 ALU | PA 360 ALU | PA 320 ALU |
|-----------------------------------------------------|---------------|---------------|---------------|---------------|---------------|
| Paire de pagaies | S | S | S | S | S |
| Gonfleur | S | S | S | S | S |
| Sac pour le transport | S | S | S | S | S |
| Main courante | S | S | S | S | S |
| Profil pare-battage | S | S | S | S | S |
| Anneau d'attelage | S | S | S | S | S |
| Plaques support moteur | S | S | S | S | S |
| Bache anti UV | O | O | O | O | O |
| Kit de réparation | S | S | S | S | S |
| Timonerie complète "sur arceau" en acier inox | O | O | N | N | N |

s= standard
o= optionnel
n= non disponible

* = N° 1 Enfant

Pour obtenir des informations sur les moteurs fournis en packages avec les bateaux **PLEIN AIR LINE**, se référer au catalogue des moteurs hors-bords.

Les Données indiquées dans ce tableau sont déterminés conformément aux règlements en vigueur au moment de la rédaction du catalogue et ils peuvent être modifiées suite à la modification des diverses normes techniques de référence. Nous vous invitons de demander la confirmation des données en vigueur au moment de l'achat.

Selva S.p.A. se réservant le droit de modifier les caractéristiques techniques, les matériaux, la construction, les poids, couleurs et les graphiques sans avertissement préalable ni obligations.



SELVA S.p.A.
Viale dell'Industria, 13
23037 Tirano (SO) - Italia
Tel. 0342 702451 - Fax 0342 705361
VAT Number IT 00050830140
Registro imprese SO n. 00050830140 - REA n. 18382

www.selvamarine.com



Q8 Oils